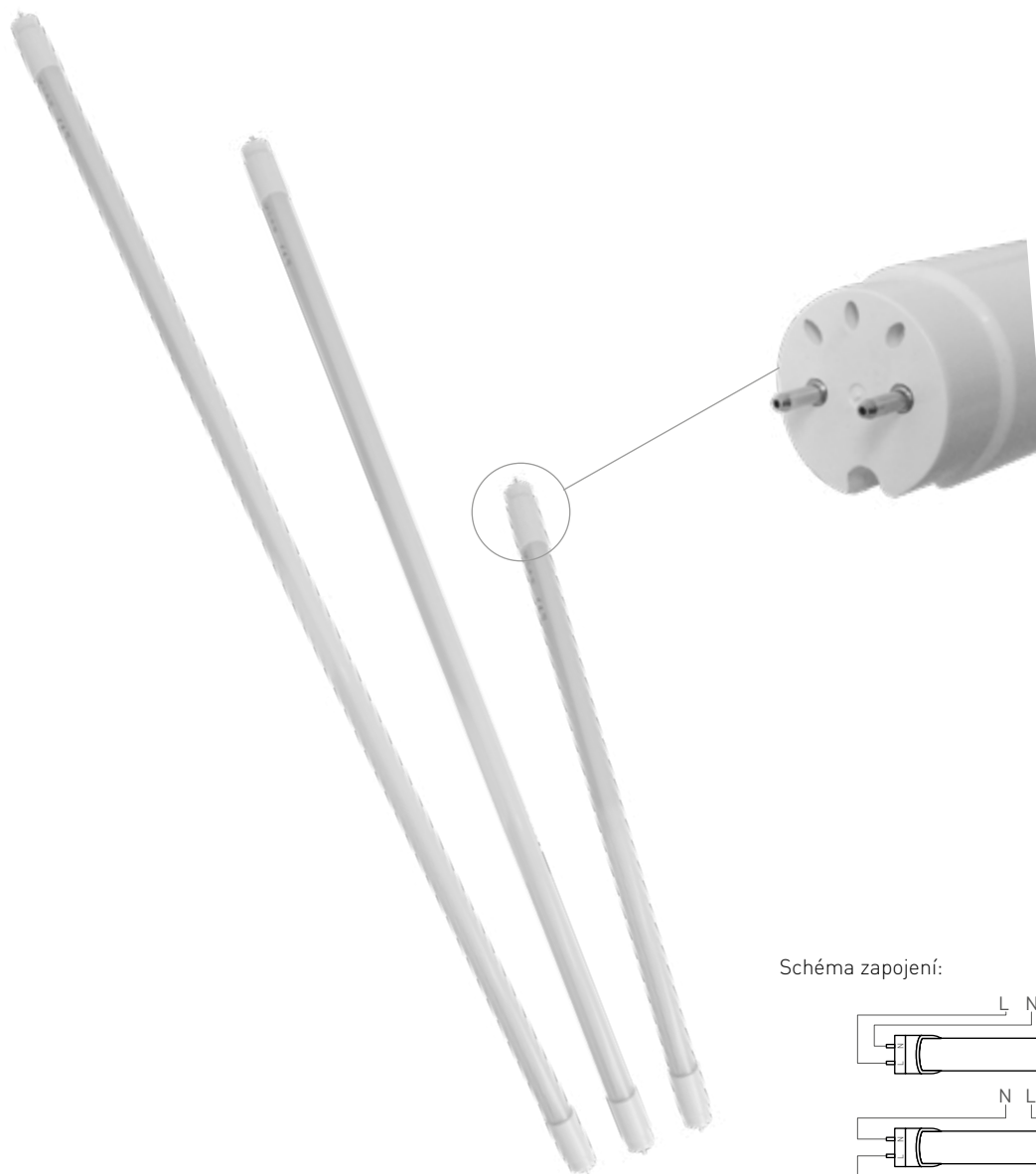


LED T8-840



- 220-240V-50/60Hz
- T8
- 35000
- 20+40°C
- Pf (λ) >0,9
- 130°
- 20000
- 1-20
- CE
- RoHS



LED 10W
LED 22W
LED 25W

- LED TRUBICE SMD
- energeticky efektivní náhrada za T8 zářivky
- více než 2x nižší spotřeba elektrické energie
- vysoký světelný výkon 110lm/W
- hliníkový vnitřní chladič
- vyměnitelný driver
- technologie LED SMD 2835 EPISTAR
- napájena přímo ze sítě
- součástí balení LED pojistka

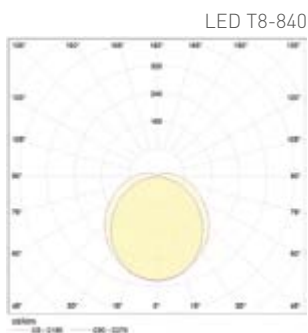
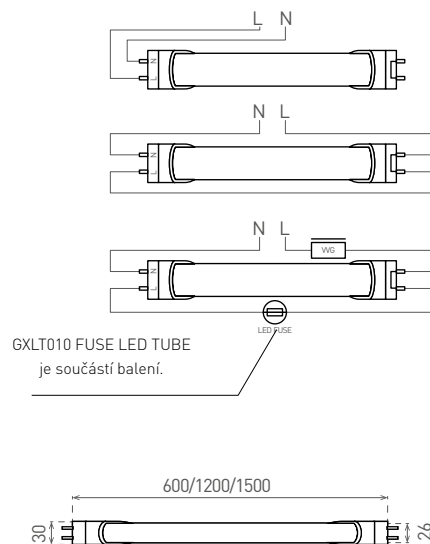


Schéma zapojení:

NEUTRAL WHITE



						$\frac{T_c}{CCT}$	$\frac{Ra}{CRI}$		DKC
LED T8-840-10W/60cm	GXLT101	8592660116730	10	neutrální bílá/840	1100	4000K	≥80	150	372 Kč
LED T8-840-22W/120cm	GXLT102	8592660116747	22	neutrální bílá/840	2400	4000K	≥80	300	570 Kč
LED T8-840-25W/150cm	GXLT103	8592660116754	25	neutrální bílá/840	2600	4000K	≥80	350	680 Kč